

RECUPERADORES DE CALOR

Series CADB/T-HE ECOWATT

Ampliación de gama



Modelos falso techo
CADB/T-HE 04 a 33



Modelos verticales
CADB/T-HE 04 a 33



Modelos para montaje exterior
CADT-HE 45 y 60

Recuperadores de calor, con intercambiador de placas tipo counterflow de alta eficiencia (hasta el 93%), certificado por EUROVENT, montados en cajas de acero galvanizado plastificado de color blanco, de doble pared con aislamiento interior termoacústico ininflamable (M0) de fibra de vidrio de 25 mm de espesor en modelos 04 a 33 y 47 mm en las versiones para intalación en cubierta (modelos 45 y 60). Bocas de entrada y salida configurables, versiones para instalación horizontal y vertical.

Temperatura mínima de aire exterior -10°C. Para temperaturas inferiores es necesario utilizar baterías de precalificación ubicadas en la aspiración del aire exterior.

Aplicaciones

Locales comerciales, oficinas, hostelería, edificios públicos, escuelas.

CADB/T-HE D ECOWATT

Recuperadores de calor sin aporte adicional de calefacción.

CADB/T-HE DC ECOWATT

Recuperadores de calor con batería de agua caliente incorporada.

La válvula de regulación de 3 vías se suministra como accesorio (ver tabla de accesorios de esta serie).

CADB/T-HE DI ECOWATT

Recuperadores de calor con resistencia eléctrica de calefacción incorporada.

Ventiladores

Plug-fans con rodetes de álabes hacia atrás.

Motores

Modelos 04 a 27: Motores EC de alimentación monofásica, con protección electrónica integrada. IP44, Clase B.

Modelos 33 a 60: Motores EC de alimentación trifásica, con protección electrónica integrada. IP-54, Clase B.

Filtros

- F7: Filtros F7 de baja pérdida para la aportación de aire.
- M5: Filtros M5 para la extracción de aire.
- Posibilidad de montar un segundo filtro (suministrado como accesorio).

Con la unidad se suministran dos presostatos DPS 2.30 con los que realizar el control de ensuciamiento de filtros.

Es posible complementar el recuperador con un gama específica de baterías de agua y expansión directa. También disponible el exclusivo módulo IAQ con etapa de filtración de VOC's y partículas de elevada eficiencia que garantiza la filtración y purificación del aire exterior en ambientes ODA-3.

Otros datos

La acometida eléctrica se realiza a cajas de bornes en las que se encuentran los conectores eléctricos independientes para ventiladores, by-pass y resistencias eléctricas (solamente versiones -DI) Alimentación de los ventiladores monofásicas (1/230V 50Hz) en los modelos 04 a 27, y trifásica (3/400V 50Hz) en los modelos 33 a 60.

Alimentación del by-pass (1/230V 50Hz accionamiento mediante conmutador de 3 posiciones no suministrado.

Alimentación de las resistencias eléctricas (1/230V 50Hz) para los modelos CADB-HE-DI 04 a 16, trifásica (3/400V 50Hz) para los modelos CADT-HE-DI 21 a 60.

Caudales de 450 a 6.100 m³/h a 150 Pa de presión estática disponible.

Todos los modelos y versiones incluyen by-pass interno.

Paneles laterales intercambiables que permiten múltiples combinaciones.



Recuperación de calor



Versiones



REFERENCIA

C	A	D	B	-	HE	D	I	16	LH	ECOWATT
1					2		3	4	5	

1 - Serie:

CADB-HE: Alimentación monofásica. Tanto de ventiladores como de batería eléctrica (en caso de existir).

CADT-HE: Alimentación trifásica tanto de ventiladores como de batería eléctrica (en caso de existir).

Excepción: Modelo CADT-DI 21 y 27 motores monofásicos y batería eléctrica trifásica.

2 - Gama, según opciones de calefacción:

D: Gama sin aporte adicional de calefacción.

DC: Gama con batería de agua caliente incorporada.

DI: Gama con resistencia eléctrica de calefacción incorporada.

3 - Tamaño

4 - Tipo de configuración:

LH: Izquierda horizontal

RH: Derecha horizontal

LV: Izquierda vertical

RV: Derecha vertical

5 - ECOWATT: Ventiladores de alta eficiencia EC-Technology.

CARACTERÍSTICAS TÉCNICAS

Modelos D: sin aporte adicional de calefacción.

	Unidad completa			Ventilador				Peso (kg)
	Diámetro conexiones aire (mm)	Caudal nominal a 150Pa*2 (m³/h)	Eficiencia recuperador*1 (%)	Alimentación eléctrica	Velocidad máxima (r.p.m.)	Potencia abs. máx. (kW) Cada ventilador	Intensidad máxima (A) Cada ventilador	
CADB-HE D 04 ECOWATT	200	450	87	1/230V, 50Hz	3700	0,17	1,0	137
CADB-HE D 08 ECOWATT	250	800	86,4	1/230V, 50Hz	2650	0,26	1,3	173
CADB-HE D 12 ECOWATT	315	1.200	85,3	1/230V, 50Hz	2550	0,54	1,6	180
CADB-HE D 16 ECOWATT	315	1.600	85,5	1/230V, 50Hz	2845	0,54	2,0	225
CADB-HE D 21 ECOWATT	400	2.100	86,5	1/230V, 50Hz	1580	0,56	2,2	323
CADB-HE D 27 ECOWATT	400	2.700	83,8	1/230V, 50Hz	2450	0,91	3,6	360
CADB-HE D 33 ECOWATT	400	3.300	89,9	1/230V, 50Hz	2200	1,1	4,6	410
CADT-HE D 45 ECOWATT	400x600	4.500	88,4	3+N/400V, 50Hz	2200	2,21	3,0	577
CADT-HE D 60 ECOWATT	600x700	6.100	89	3+N/400V, 50Hz	2200	2,21	3,0	710
CADT-HE D 100 ECOWATT	1100x610	10.000	88,9	3+N/400V, 50Hz	2160	4,06	5,8	842

*1 Eficiencia húmeda referida a caudal nominal, condiciones exteriores (-5°C 80% RH) e interiores (20°C/50%RH).

*2 CADT-HE 45 caudal referido a 450Pa. CADT-HE 100 caudal referido a 300Pa.

Modelos DC: con batería de agua caliente incorporada.

	Unidad completa			Ventilador				Batería de agua caliente		Peso (kg)
	Diámetro conexiones aire (mm)	Caudal nominal a 150Pa*2 (m³/h)	Eficiencia recuperador*1 (%)	Alimentación eléctrica	Velocidad máxima (r.p.m.)	Potencia abs. máx. (kW) Cada ventilador	Intensidad máxima (A) Cada ventilador	Potencia calorífica (kW) T agua 80/60°C	Potencia calorífica (kW) T agua 50/45°C	
CADB-HE DC 04 ECOWATT	200	450	87	1/230V, 50Hz	3700	0,17	1,0	2,7	1,6	139
CADB-HE DC 08 ECOWATT	250	800	86,4	1/230V, 50Hz	2650	0,26	1,3	5,1	3,1	176
CADB-HE DC 12 ECOWATT	315	1.200	85,3	1/230V, 50Hz	2550	0,54	1,6	7,1	4,3	183
CADB-HE DC 16 ECOWATT	315	1.600	85,5	1/230V, 50Hz	2845	0,54	2,0	8,6	5,3	229
CADB-HE DC 21 ECOWATT	400	2.100	86,5	1/230V, 50Hz	1580	0,56	2,2	12,6	7,8	328
CADB-HE DC 27 ECOWATT	400	2.700	83,8	1/230V, 50Hz	2450	0,91	3,6	16,2	10,0	365
CADB-HE DC 33 ECOWATT	400	3.300	89,9	1/230V, 50Hz	2200	1,1	4,6	18,2	11,1	416
CADT-HE DC 45 ECOWATT	400x600	4.500	88,4	3+N/400V, 50Hz	2200	2,21	3,0	25,6	15,5	586
CADT-HE DC 60 ECOWATT	600x700	6.100	89	3+N/400V, 50Hz	2200	2,21	3,0	34,7	21,1	722
CADT-HE DC 100 ECOWATT	1100x610	10.000	88,9	3+N/400V, 50Hz	2160	4,06	5,8	58,9	35,4	862

*1 Eficiencia húmeda referida a caudal nominal, condiciones exteriores (-5°C 80% RH) e interiores (20°C/50%RH).

*2 CADT-HE 45 caudal referido a 450Pa. CADT-HE 100 caudal referido a 300Pa.

Modelos DI: con resistencia eléctrica de calefacción incorporada.

	Unidad completa			Ventilador				Batería eléctrica			Peso (kg)
	Diámetro conexiones aire (mm)	Caudal nominal a 150Pa*2 (m³/h)	Eficiencia recuperador*1 (%)	Alimentación eléctrica	Velocidad máxima (r.p.m.)	Potencia abs. máx. (kW) Cada ventilador	Intensidad máxima (A) Cada ventilador	Alimentación eléctrica	Potencia (kW)	Intensidad máxima (A)	
CADB-HE DI 04 ECOWATT	200	450	87	1/230V, 50Hz	3700	0,17	1,0	1/230V, 50Hz	1	4,5	138
CADB-HE DI 08 ECOWATT	250	800	86,4	1/230V, 50Hz	2650	0,26	1,3	1/230V, 50Hz	2	9,1	175
CADB-HE DI 12 ECOWATT	315	1.200	85,3	1/230V, 50Hz	2550	0,54	1,7	1/230V, 50Hz	3	11,4	182
CADB-HE DI 16 ECOWATT	315	1.600	85,5	1/230V, 50Hz	2845	0,54	2,0	1/230V, 50Hz	3,5	15,9	227
CADT-HE DI 21 ECOWATT	400	2.100	86,5	1/230V, 50Hz	1580	0,56	2,2	3/400V, 50Hz	6	9,1	326
CADT-HE DI 27 ECOWATT	400	2.700	83,8	1/230V, 50Hz	2450	0,91	3,6	3/400V, 50Hz	6	9,1	363
CADT-HE DI 33 ECOWATT	400	3.300	89,9	1/230V, 50Hz	2200	1,1	4,6	3/400V, 50Hz	7,5	11,4	414
CADT-HE DI 45 ECOWATT	400x600	4.500	88,4	3+N/400V, 50Hz	2200	2,21	3,0	3/400V, 50Hz	9	13,7	582
CADT-HE DI 60 ECOWATT	600x700	6.100	89	3+N/400V, 50Hz	2200	2,21	3,0	3/400V, 50Hz	12	18,2	717
CADT-HE DI 100 ECOWATT	1100x610	10.000	88,9	3+N/400V, 50Hz	2160	4,06	5,8	3/400V, 50Hz	24	36,4	854

*1 Eficiencia húmeda referida a caudal nominal, condiciones exteriores (-5°C 80% RH) e interiores (20°C/50%RH).

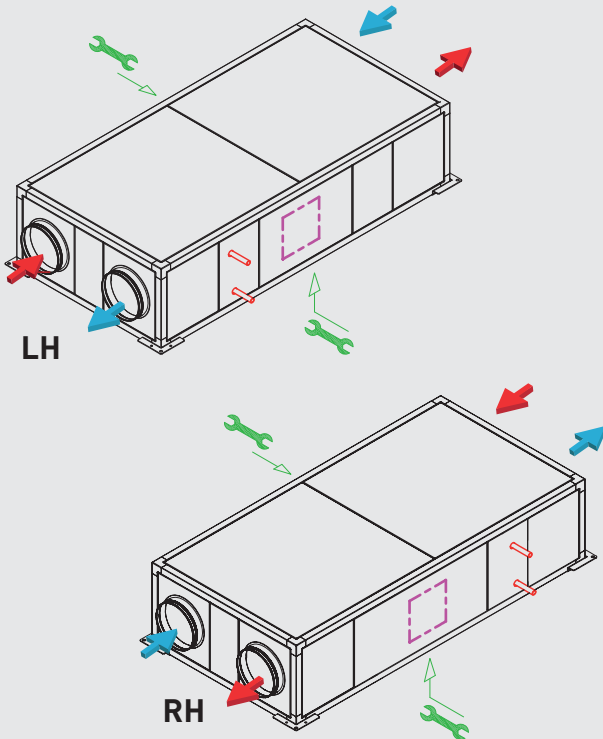
*2 CADT-HE 45 caudal referido a 450Pa. CADT-HE 100 caudal referido a 300Pa.

CONFIGURACIONES ESTÁNDAR CADB/T-HE D/DI/DC ECOWATT

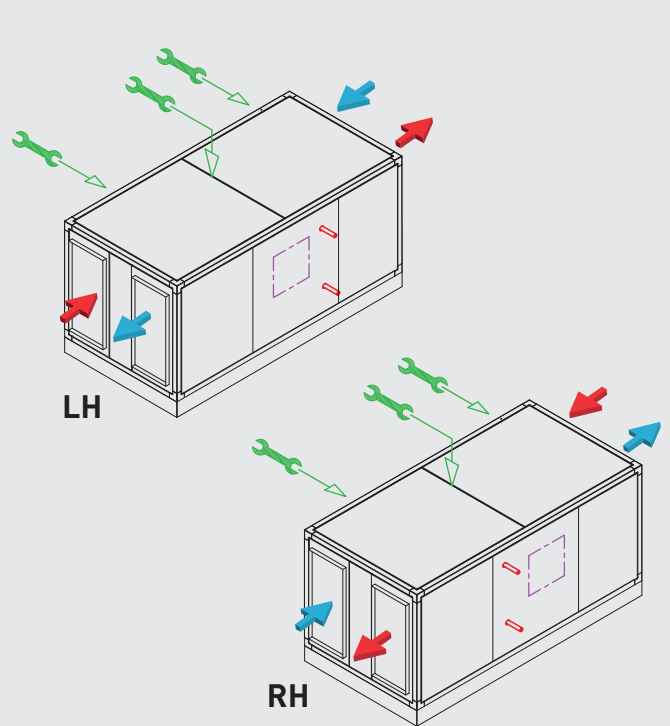
A partir de estas configuraciones hay múltiples variables que pueden ser realizadas por parte del profesional instalador de una forma rápida y sencilla.

- AIRE EXTRAIDO
- AIRE NUEVO
- REGISTRO MANTENIMIENTO
- POSICION CAJA BORNES / VARIADOR DE FRECUENCIA
- CONEXIONES DE AGUA

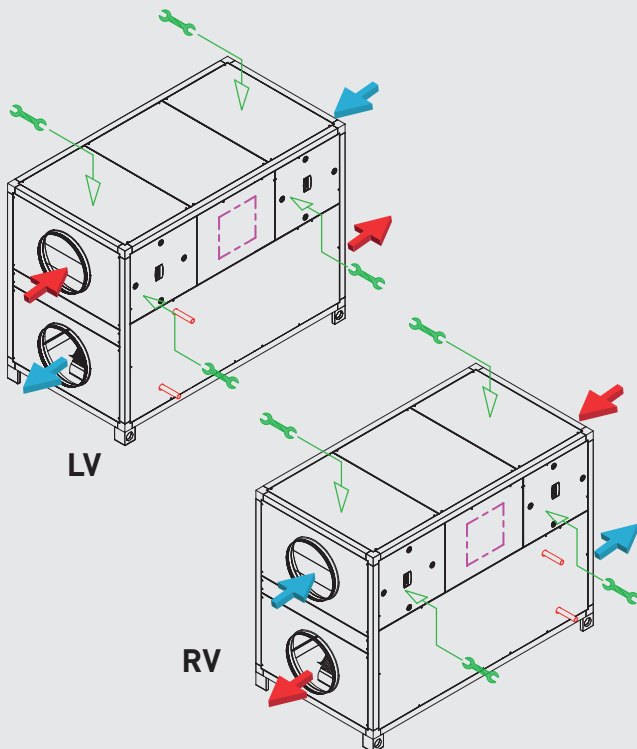
CADB/T-HE 04 a 33
Versiones horizontales (falso techo)



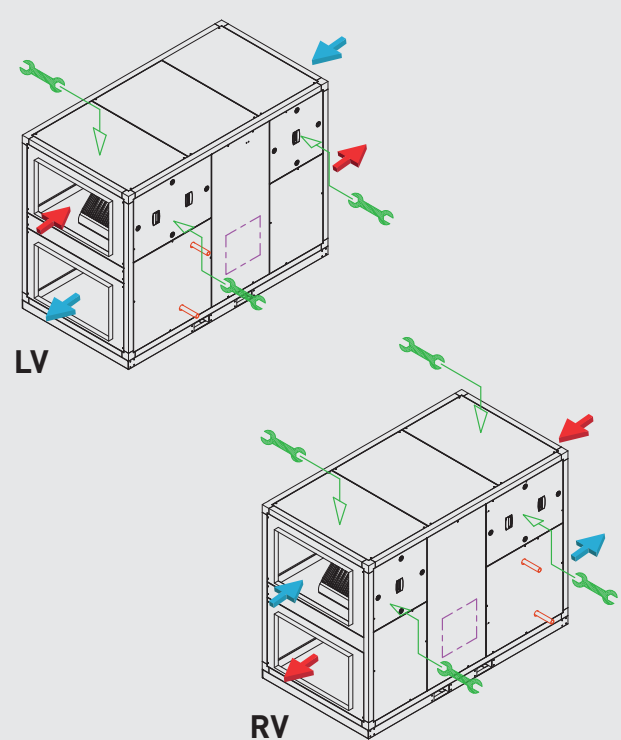
CADT-HE 45 y 60
Versiones horizontales



CADB/T-HE 04 a 33
Versiones verticales



CADT-HE 45 y 60
Versiones verticales



CADB/T-HE ECOWATT HORIZONTALES SIN CONTROL

Modelos D - sin calefacción incorporada

	LH	RH	Grupo producto	Precio €/u.
CADB-HE-D 04 ECOWATT	5153787500	-	E08	3.992,76
CADB-HE-D 08 ECOWATT	5153787600	-	E08	4.846,61
CADB-HE-D 12 ECOWATT	5153819200	-	E08	5.993,32
CADB-HE-D 16 ECOWATT	5153787700	-	E08	6.608,65
CADB-HE-D 21 ECOWATT	5153787800	-	E08	8.594,57
CADB-HE-D 27 ECOWATT	5153852600	-	E08	9.744,50
CADB-HE-D 33 ECOWATT	5153148100	-	E08	10.636,20
CADT-HE-D 45 ECOWATT	5153833300	5153833500	E08	14.216,54
CADT-HE-D 60 ECOWATT	5153833400	5153833600	E08	16.278,65

Modelos DC - con batería de agua caliente incorporada

	LH	RH	Grupo producto	Precio €/u.
CADB-HE-DC 04 ECOWATT	5153787900	5153788300	E08	4.365,10
CADB-HE-DC 08 ECOWATT	5153788000	5153788400	E08	5.263,89
CADB-HE-DC 12 ECOWATT	5153813700	5153813800	E08	6.421,53
CADB-HE-DC 16 ECOWATT	5153788100	5153788500	E08	7.106,81
CADB-HE-DC 21 ECOWATT	5153788200	5153788600	E08	9.210,01
CADB-HE-DC 27 ECOWATT	5153852700	5153852800	E08	10.117,12
CADB-HE-DC 33 ECOWATT	5153148200	5153148300	E08	11.300,51
CADT-HE-DC 45 ECOWATT	5153833700	5153833900	E08	14.884,67
CADT-HE-DC 60 ECOWATT	5153833800	5153834000	E08	17.141,44

Modelos DI - con calefacción eléctrica incorporada

	LH	RH	Grupo producto	Precio €/u.
CADB-HE-DI 04 ECOWATT	5153788700	5153789100	E08	4.514,77
CADB-HE-DI 08 ECOWATT	5153788800	5153789200	E08	5.388,01
CADB-HE-DI 12 ECOWATT	5153813900	5153814000	E08	6.572,55
CADB-HE-DI 16 ECOWATT	5153788900	5153789300	E08	7.261,77
CADT-HE-DI 21 ECOWATT	5153789000	5153789400	E08	9.460,98
CADT-HE-DI 27 ECOWATT	5153852900	5153853000	E08	10.368,09
CADT-HE-DI 33 ECOWATT	5153148400	5153148500	E08	11.552,02
CADT-HE-DI 45 ECOWATT	5153834100	5153834300	E08	15.475,34
CADT-HE-DI 60 ECOWATT	5153834200	5153834400	E08	17.633,78

CADB/T-HE ECOWATT VERTICALES SIN CONTROL

Modelos D - sin calefacción incorporada

	LV	RV	Grupo producto	Precio €/u.
CADB-HE-D 04 ECOWATT	5153794300	5153820400	E08	3.992,76
CADB-HE-D 08 ECOWATT	5153794400	5153820500	E08	4.846,61
CADB-HE-D 12 ECOWATT	5153817000	5153820600	E08	5.993,32
CADB-HE-D 16 ECOWATT	5153794500	5153820700	E08	6.608,65
CADB-HE-D 21 ECOWATT	5153794600	5153820800	E08	8.594,57
CADB-HE-D 27 ECOWATT	5153853100	5153853200	E08	9.744,50
CADB-HE-D 33 ECOWATT	5153148600	5153148700	E08	10.636,20
CADT-HE-D 45 ECOWATT	5153835700	5153835900	E08	14.216,54
CADT-HE-D 60 ECOWATT	5153835800	5153836000	E08	16.278,65
CADT-HE-D 100 ECOWATT	5153854900	5153855000	E08	21.592,26

Modelos DC - con batería de agua caliente incorporada

	LV	RV	Grupo producto	Precio €/u.
CADB-HE-DC 04 ECOWATT	5153794700	5153795100	E08	4.365,10
CADB-HE-DC 08 ECOWATT	5153794800	5153795200	E08	5.263,89
CADB-HE-DC 12 ECOWATT	5153817100	5153817200	E08	6.421,53
CADB-HE-DC 16 ECOWATT	5153794900	5153795300	E08	7.106,81
CADB-HE-DC 21 ECOWATT	5153795000	5153795400	E08	9.210,01
CADB-HE-DC 27 ECOWATT	5153853300	5153853400	E08	10.117,12
CADB-HE-DC 33 ECOWATT	5153148800	5153148900	E08	11.300,51
CADT-HE-DC 45 ECOWATT	5153836100	5153836300	E08	14.884,67
CADT-HE-DC 60 ECOWATT	5153836200	5153836400	E08	17.141,44
CADT-HE-DC 100 ECOWATT	5153855100	5153855200	E08	22.537,19

Modelos DI - con calefacción eléctrica incorporada

	LV	RV	Grupo producto	Precio €/u.
CADB-HE-DI 04 ECOWATT	5153795500	5153795900	E08	4.514,77
CADB-HE-DI 08 ECOWATT	5153795600	5153796000	E08	5.388,01
CADB-HE-DI 12 ECOWATT	5153817300	5153817400	E08	6.572,55
CADB-HE-DI 16 ECOWATT	5153795700	5153796100	E08	7.261,77
CADT-HE-DI 21 ECOWATT	5153795800	5153796200	E08	9.460,98
CADT-HE-DI 27 ECOWATT	5153853500	5153853600	E08	10.368,09
CADT-HE-DI 33 ECOWATT	5153149000	5153149100	E08	11.552,02
CADT-HE-DI 45 ECOWATT	5153836500	5153836700	E08	15.475,34
CADT-HE-DI 60 ECOWATT	5153836600	5153836800	E08	17.633,78
CADT-HE-DI 100 ECOWATT	5153855300	5153855400	E08	23.564,74

Series CADB/T-HE PRO-REG

Ampliación de gama



Modelos falso techo
CADB/T-HE 04 a 33



Modelos verticales
CADB/T-HE 04 a 33



Modelos para montaje exterior
CADT-HE 45 y 60

Recuperadores de calor, con intercambiador de placas tipo counterflow de alta eficiencia (hasta el 93%), certificado por EUROVENT, montados en cajas de acero galvanizado plastificado de color blanco, de doble pared con aislamiento interior termoacústico ininflamable (M0) de fibra de vidrio de 25 mm de espesor en los modelos 04 a 33 y 47 mm en las versiones para instalación en cubierta (Modelos 45 y 60). Bocas de entrada y salida configurables, versiones para instalación horizontal y vertical. Temperatura mínima de aire exterior -10°C. Para temperaturas inferiores es necesario utilizar baterías de precalentamiento ubicadas en la aspiración del aire exterior.

Aplicaciones

Locales comerciales, oficinas, hostelería, edificios públicos, escuelas.

CADB/T-HE D PRO-REG

Recuperadores de calor sin aporte adicional de calefacción.

CADB/T-HE DC PRO-REG

Recuperadores de calor con batería de agua caliente incorporada.

La válvula de regulación de 3 vías se suministra como accesorio (ver tabla de accesorios de esta serie).

CADB/T-HE DI PRO-REG

Recuperadores de calor con resistencia eléctrica de calefacción incorporada.

Motores

Modelos 04 a 27: Motores EC de alimentación monofásica, con protección electrónica integrada. IP44, Clase B.

Modelos 33 a 60: Motores EC de alimentación trifásica, con protección electrónica integrada. IP54, Clase B.

Ventiladores

Plug-fans con rodetes de álabes hacia atrás.

Filtros

- F7: Filtros F7 de baja pérdida para la aportación de aire.
- M5: Filtros M5 para la extracción de aire.
- Posibilidad de montar un segundo filtro (suministrado como accesorio).

Es posible complementar el recuperador con un gama específica de baterías de agua y expansión

directa. También disponible el exclusivo módulo IAQ con etapa de filtración de VOC's y partículas de elevada eficiencia que garantiza la filtración y purificación del aire exterior en ambientes ODA-3.

Control

Incluye control manual o automático en modos caudal variable (VAV), presión constante (COP) o caudal constante (CAV), mediante sensores de CO₂, o presión (accesorios). Las versiones con postcalentamiento (-DI/DC) permiten la gestión de la postcalefacción gracias a las sondas de temperatura existentes en el recuperador.

Existen tres posibles modos automáticos de control de los ventiladores:

VAV - Volumen de aire variable

La velocidad de los ventiladores puede ser ajustada mediante una señal analógica 0-10V procedente del mando remoto incluido o de un sensor de CO₂ (accesorio).

CAV - Caudal constante

La velocidad de los ventiladores es regulada para garantizar un caudal de aire constante, independientemente del grado de ensuciamiento de los filtros. Son necesarios dos sensores de presión TDP-S, como accesorio externo.

COP - Presión constante

La velocidad de los ventiladores es regulada para mantener una presión constante en la red de conductos. Es necesario un sensor de presión TDP-S, como accesorio externo*.

* Para controlar de manera independiente la impulsión y la extracción de aire, es necesario instalar 2 sensores de presión TDP-S.

Otros datos

Modelos monofásicos (CADB-HE PRO-REG) y trifásicos (CADT-HE PRO-REG).

Caudales de 450 a 6.100 m³/h a 150 Pa de presión estática disponible.

Todos los modelos y versiones incluyen by-pass interno.

Paneles laterales intercambiables que permiten múltiples combinaciones.



Recuperación de calor



FILTRO EN APORTACIÓN



FILTRO EN EXTRACCIÓN

Versiones



CONFIGURACIÓN HORIZONTAL



CONFIGURACIÓN VERTICAL



SIN APORTE DE CALOR ADICIONAL



CON BATERÍA ELÉCTRICA INCORPORADA



CON BATERÍA DE AGUA INCORPORADA

REFERENCIA

C	A	D	B	-	H	E	D	I	16	LH	PRO-REG
						1	2	3	4	5	

1 - Serie:

CADB-HE: Alimentación monofásica.
CADT-HE: Alimentación trifásica.

2 - Gama, según opciones de calefacción:

D: Gama sin aporte adicional de calefacción.
DC: Gama con batería de agua caliente incorporada.
DI: Gama con resistencia eléctrica de calefacción incorporada.

3 - Tamaño

4 - Tipo de configuración:

LH: Izquierda horizontal
RH: Derecha horizontal
LV: Izquierda vertical
RV: Derecha vertical

5 - PRO-REG: Control Plug & Play PRO-REG incluido. Ventiladores de alta eficiencia EC-Technology.

CARACTERÍSTICAS TÉCNICAS

Modelos D: sin aporte adicional de calefacción.

	Unidad completa						Ventilador		Peso (kg)
	Diámetro conexiones aire (mm)	Caudal nominal a 150Pa*2 (m³/h)	Eficiencia recuperador*1 (%)	Alimentación eléctrica	P. abs. máxima (kW)	Intensidad máxima (A)	Velocidad máxima (r.p.m.)	Intensidad máxima (A) Cada ventilador	
CADB-HE D 04 PRO-REG	200	450	87	1/230V, 50Hz	0,35	2,2	3700	1,0	147
CADB-HE D 08 PRO-REG	250	800	86,4	1/230V, 50Hz	0,53	2,9	2650	1,3	183
CADB-HE D 12 PRO-REG	315	1.200	85,3	1/230V, 50Hz	1,10	3,5	2550	1,6	190
CADB-HE D 16 PRO-REG	315	1.600	85,5	1/230V, 50Hz	1,10	4,3	2845	2,0	235
CADB-HE D 21 PRO-REG	400	2.100	86,5	1/230V, 50Hz	1,13	4,7	1580	2,2	333
CADB-HE D 27 PRO-REG	400	2.700	83,8	1/230V, 50Hz	1,84	7,5	2450	3,6	367
CADB-HE D 33 PRO-REG	400	3.300	89,9	1/230V, 50Hz	2,32	9,6	2200	4,6	420
CADT-HE D 45 PRO-REG	400x600	4.500	88,4	3+N/400V, 50Hz	4,43	6,3	2200	3,0	597
CADT-HE D 60 PRO-REG	600x700	6.100	89	3+N/400V, 50Hz	4,43	6,3	2200	3,0	730
CADT-HE D 100 PRO-REG	1100x610	10.000	88,9	3+N/400V, 50Hz	8,13	11,9	2160	5,8	862

*1 Eficiencia húmeda referida a caudal nominal, condiciones exteriores (-5°C 80% RH) e interiores (20°C/50%RH).

*2 CADT-HE 45 caudal referido a 450Pa. CADT-HE 100 caudal referido a 300Pa.

Modelos DC: con batería de agua caliente incorporada.

	Unidad completa						Ventilador		Batería de agua caliente		Peso (kg)
	Diámetro conexiones aire (mm)	Caudal nominal a 150Pa*2 (m³/h)	Eficiencia recuperador*1 (%)	Alimentación eléctrica	P. abs. máxima (kW)	Intensidad máxima (A)	Vel. máx. (r.p.m.)	Intensidad máxima (A) Cada ventilador	Potencia calorífica (kW) T agua 80/60°C	Potencia calorífica (kW) T agua 50/45°C	
CADB-HE DC 04 PRO-REG	200	450	87	1/230V, 50Hz	0,35	2,2	3700	1,0	2,7	1,6	149
CADB-HE DC 08 PRO-REG	250	800	86,4	1/230V, 50Hz	0,53	2,9	2650	1,3	5,1	3,1	186
CADB-HE DC 12 PRO-REG	315	1.200	85,3	1/230V, 50Hz	1,10	3,5	2550	1,6	7,1	4,3	193
CADB-HE DC 16 PRO-REG	315	1.600	85,5	1/230V, 50Hz	1,10	4,3	2845	2,0	8,6	5,3	239
CADB-HE DC 21 PRO-REG	400	2.100	86,5	1/230V, 50Hz	1,13	4,7	1580	2,2	12,6	7,8	338
CADB-HE DC 27 PRO-REG	400	2.700	83,8	1/230V, 50Hz	1,84	7,5	2450	3,6	16,2	10,0	375
CADB-HE DC 33 PRO-REG	400	3.300	89,9	1/230V, 50Hz	2,32	9,6	2200	4,6	18,2	11,1	427
CADT-HE DC 45 PRO-REG	400x600	4.500	88,4	3+N/400V, 50Hz	4,43	6,3	2200	3,0	25,6	15,5	606
CADT-HE DC 60 PRO-REG	600x700	6.100	89	3+N/400V, 50Hz	4,43	6,3	2200	3,0	34,7	21,1	742
CADT-HE DC 100 PRO-REG	1100x610	10.000	88,9	3+N/400V, 50Hz	8,13	11,9	2160	5,8	58,9	35,4	882

*1 Eficiencia húmeda referida a caudal nominal, condiciones exteriores (-5°C 80% RH) e interiores (20°C/50%RH).

*2 CADT-HE 45 caudal referido a 450Pa. CADT-HE 100 caudal referido a 300Pa.

Modelos DI: con resistencia eléctrica de calefacción incorporada.

	Unidad completa						Ventilador		Batería eléctrica		Peso (kg)
	Diámetro conexiones aire (mm)	Caudal nominal a 150Pa*2 (m³/h)	Eficiencia recuperador*1 (%)	Alimentación eléctrica	P. abs. máxima (kW)	Intensidad máxima (A)	Vel. máx. (r.p.m.)	Intensidad máxima (A) Cada ventilador	Potencia (kW)	Intensidad máxima (A)	
CADB-HE DI 04 PRO-REG	200	450	87	1/230V, 50Hz	1,3	6,7	3700	1,0	1	4,5	148
CADB-HE DI 08 PRO-REG	250	800	86,4	1/230V, 50Hz	2,5	12,0	2650	1,3	2	9,1	185
CADB-HE DI 12 PRO-REG	315	1.200	85,3	1/230V, 50Hz	4,1	14,9	2550	1,6	3	11,4	192
CADB-HE DI 16 PRO-REG	315	1.600	85,5	1/230V, 50Hz	4,6	20,2	2845	2,0	3,5	15,9	237
CADT-HE DI 21 PRO-REG	400	2.100	86,5	3+N/400V, 50Hz	7,1	13,8	1580	2,2	6	9,11	336
CADT-HE DI 27 PRO-REG	400	2.700	83,8	3+N/400V, 50Hz	7,8	16,6	2450	3,6	6	9,1	373
CADT-HE DI 33 PRO-REG	400	3.300	89,9	3+N/400V, 50Hz	9,8	21,0	2200	4,6	7,5	11,4	424
CADT-HE DI 45 PRO-REG	400x600	4.500	88,4	3+N/400V, 50Hz	13,4	20,0	2200	3,0	9	13,7	602
CADT-HE DI 60 PRO-REG	600x700	6.100	89	3+N/400V, 50Hz	16,4	24,5	2200	3,0	12	18,2	737
CADT-HE DI 100 PRO-REG	1100x610	10.000	88,9	3+N/400V, 50Hz	32,13	48,3	2160	5,8	24	36,4	874

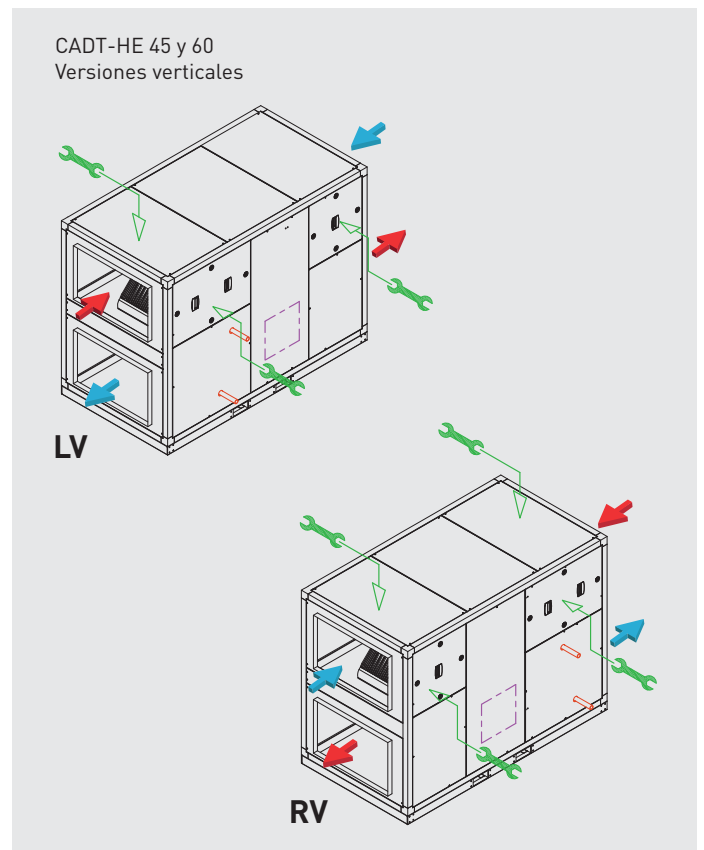
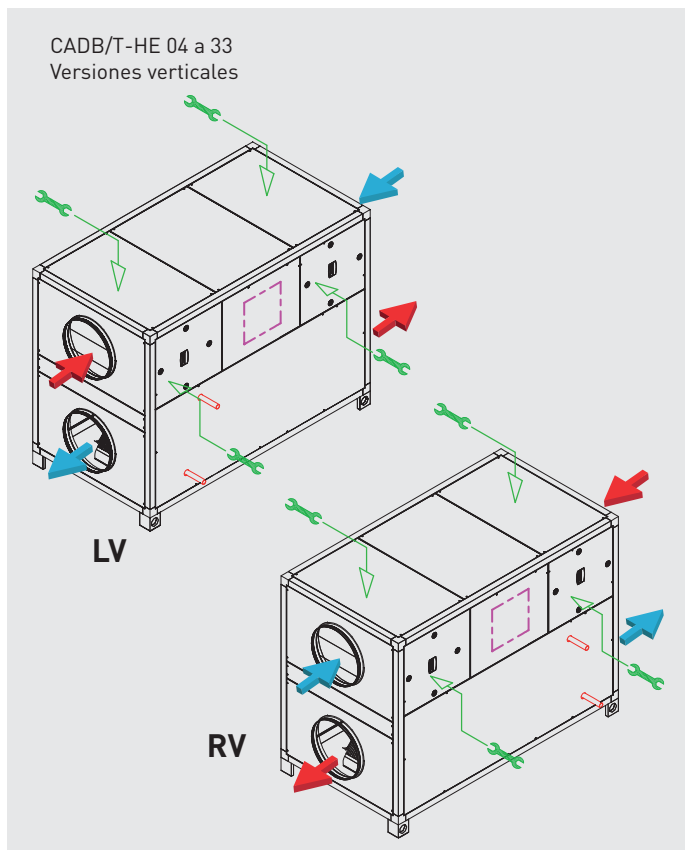
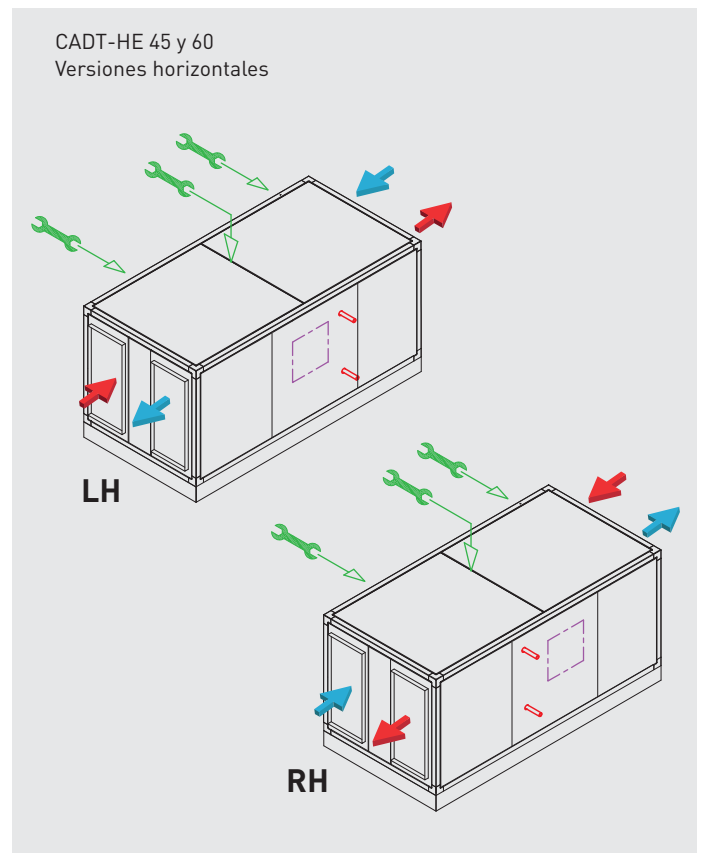
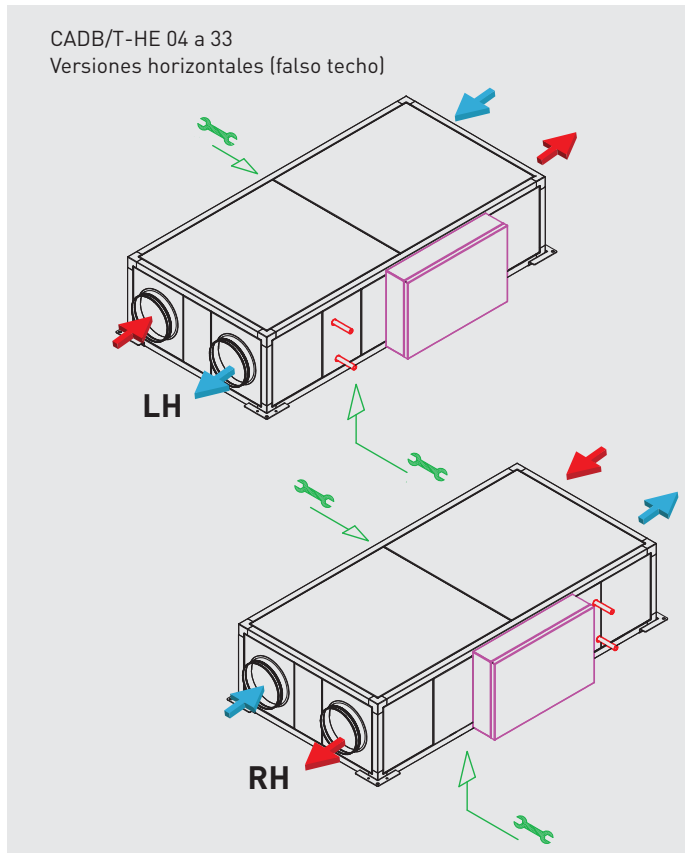
*1 Eficiencia húmeda referida a caudal nominal, condiciones exteriores (-5°C 80% RH) e interiores (20°C/50%RH).

*2 CADT-HE 45 caudal referido a 450Pa. CADT-HE 100 caudal referido a 300Pa.

CONFIGURACIONES ESTÁNDAR CADB/T-HE D/DI/DC PRO-REG

A partir de estas configuraciones hay múltiples variables que pueden ser realizadas por parte del profesional instalador de una forma rápida y sencilla.

	AIRE EXTRAIDO		REGISTRO MANTENIMIENTO
	AIRE NUEVO		POSICIÓN ARMARIO CONTROL
	CONEXIONES DE AGUA		



CADB/T-HE PRO-REG HORIZONTALES CON CONTROL

Modelos D - sin calefacción incorporada

	LH	RH	Grupo producto	Precio €/u.
CADB-HE-D 04 PRO-REG	5153821100	5153821900	E08	6.844,87
CADB-HE-D 08 PRO-REG	5153821200	5153822000	E08	7.661,04
CADB-HE-D 12 PRO-REG	5153821300	5153822100	E08	9.119,02
CADB-HE-D 16 PRO-REG	5153821400	5153822200	E08	9.562,54
CADB-HE-D 21 PRO-REG	5153821500	5153822300	E08	12.026,61
CADB-HE-D 27 PRO-REG	5153853700	5153853800	E08	12.705,03
CADB-HE-D 33 PRO-REG	5153149200	5153149300	E08	13.452,11
CADT-HE-D 45 PRO-REG	5153838100	5153838300	E08	17.712,82
CADT-HE-D 60 PRO-REG	5153838200	5153838400	E08	19.873,15

Modelos DC - con batería de agua caliente incorporada

	LH	RH	Grupo producto	Precio €/u.
CADB-HE-DC 04 PRO-REG	5153822700	5153823500	E08	7.200,78
CADB-HE-DC 08 PRO-REG	5153822800	5153823600	E08	8.059,94
CADB-HE-DC 12 PRO-REG	5153822900	5153823700	E08	9.514,75
CADB-HE-DC 16 PRO-REG	5153823000	5153823800	E08	10.036,99
CADB-HE-DC 21 PRO-REG	5153823100	5153823900	E08	12.642,05
CADB-HE-DC 27 PRO-REG	5153853900	5153854000	E08	13.320,48
CADB-HE-DC 33 PRO-REG	5153149400	5153149500	E08	14.135,86
CADT-HE-DC 45 PRO-REG	5153838500	5153838700	E08	18.436,18
CADT-HE-DC 60 PRO-REG	5153838600	5153838800	E08	20.800,42

Modelos DI - con calefacción eléctrica incorporada

	LH	RH	Grupo producto	Precio €/u.
CADB-HE-DI 04 PRO-REG	5153824300	5153825100	E08	7.479,44
CADB-HE-DI 08 PRO-REG	5153824400	5153825200	E08	8.314,16
CADB-HE-DI 12 PRO-REG	5153824500	5153825300	E08	9.909,97
CADB-HE-DI 16 PRO-REG	5153824600	5153825400	E08	10.623,63
CADT-HE-DI 21 PRO-REG	5153824700	5153825500	E08	13.354,03
CADT-HE-DI 27 PRO-REG	5153854100	5153854200	E08	14.032,45
CADT-HE-DI 33 PRO-REG	5153149600	5153149700	E08	14.868,45
CADT-HE-DI 45 PRO-REG	5153838900	5153839100	E08	19.155,54
CADT-HE-DI 60 PRO-REG	5153839000	5153839200	E08	21.533,48

CADB/T-HE PRO-REG VERTICALES CON CONTROL

Modelos D - sin calefacción incorporada

	LV	RV	Grupo producto	Precio €/u.
CADB-HE-D 04 PRO-REG	5153825900	5153826700	E08	6.844,87
CADB-HE-D 08 PRO-REG	5153826000	5153826800	E08	7.661,04
CADB-HE-D 12 PRO-REG	5153826100	5153826900	E08	9.119,02
CADB-HE-D 16 PRO-REG	5153826200	5153827000	E08	9.562,54
CADB-HE-D 21 PRO-REG	5153826300	5153827100	E08	12.026,61
CADB-HE-D 27 PRO-REG	5153854300	5153854400	E08	12.705,03
CADB-HE-D 33 PRO-REG	5153149800	5153149900	E08	13.452,11
CADT-HE-D 45 PRO-REG	5153839300	5153839500	E08	17.712,82
CADT-HE-D 60 PRO-REG	5153839400	5153839600	E08	19.873,15
CADT-HE-D 100 PRO-REG	5153855500	5153855600	E08	24.046,52

Modelos DC - con batería de agua caliente incorporada

	LV	RV	Grupo producto	Precio €/u.
CADB-HE-DC 04 PRO-REG	5153827500	5153828300	E08	7.200,78
CADB-HE-DC 08 PRO-REG	5153827600	5153828400	E08	8.059,94
CADB-HE-DC 12 PRO-REG	5153827700	5153828500	E08	9.514,75
CADB-HE-DC 16 PRO-REG	5153827800	5153828600	E08	10.036,99
CADB-HE-DC 21 PRO-REG	5153827900	5153828700	E08	12.642,05
CADB-HE-DC 27 PRO-REG	5153854500	5153854600	E08	13.320,48
CADB-HE-DC 33 PRO-REG	5153150000	5153150100	E08	14.135,86
CADT-HE-DC 45 PRO-REG	5153839700	5153839900	E08	18.436,18
CADT-HE-DC 60 PRO-REG	5153839800	5153840000	E08	20.800,42
CADT-HE-DC 100 PRO-REG	5153855700	5153855800	E08	24.991,59

Modelos DI - con calefacción eléctrica incorporada

	LV	RV	Grupo producto	Precio €/u.
CADB-HE-DI 04 PRO-REG	5153829100	5153829900	E08	7.479,44
CADB-HE-DI 08 PRO-REG	5153829200	5153830000	E08	8.314,16
CADB-HE-DI 12 PRO-REG	5153829300	5153830100	E08	9.909,97
CADB-HE-DI 16 PRO-REG	5153829400	5153830200	E08	10.623,63
CADT-HE-DI 21 PRO-REG	5153829500	5153830300	E08	13.354,03
CADT-HE-DI 27 PRO-REG	5153854700	5153854800	E08	14.032,45
CADT-HE-DI 33 PRO-REG	5153150200	5153150300	E08	14.868,45
CADT-HE-DI 45 PRO-REG	5153840100	5153840300	E08	19.155,54
CADT-HE-DI 60 PRO-REG	5153840200	5153840400	E08	21.533,48
CADT-HE-DI 100 PRO-REG	5153855900	5153856000	E08	26.600,74